

改造透平膨胀机 提高 KL-15A 型 制氧制氮车的性能和产量

邓建¹, 许春华², 马伟民³, 李文利⁴, 曾现军⁵

(1、5. 徐州空军学院航空四站系, 江苏省徐州市中山北路 227 号 221006;

2. 徐州空军学院研究生管理大队, 江苏省徐州市中山北路 227 号 221006;

3、4. 南空装备部航材处, 江苏省南京市 210018)

摘要: 在对 KL-15A 型制氧制氮车的工艺流程进行分析和实际调研的基础上, 提出了在透平膨胀机上适当增加喷嘴流通面积和增设转速调节阀来充分利用整套空分设备的设计余量, 提高制氧制氮车产量的方法。实践证明, 采取上述措施后产量显著提高, 4 种工况下的产量分别达到: 气氧 45m³/h、液氧 38L/h、气氮 49m³/h 和液氮 65L/h, 液态产品的产量显著提高; 并且制氧制氮车启动时间由 6 小时缩短到 4 小时。最后, 介绍了改造后操作时应注意的事项。

关键词: 移动式空分设备; 透平膨胀机; 产量

中图分类号: TQ116.11 **文献标识码:** B

Modifying turboexpander to improve the performance and output of Model KL-15A oxygen/ nitrogen producing truck

Deng Jian¹, Xu Chun-hua², Ma Wei-min³, Li Wen-li⁴, Zeng Xian-jun⁵

(1、5. Aerial Four Station Department of Xuzhou Air Force College, 227 Zhongshan North Road, Xuzhou 221006, Jiangsu, P. R. China; 2. Graduate Administrative Group of Xuzhou Air Force College, 227 Zhongshan North Road, Xuzhou 221006, Jiangsu, P. R. China; 3、4. Air Material Bureau of Nanjing Air Force Equipment Department, Nanjing 210018, Jiangsu, P. R. China)

Abstract: Based on the analysis and practical investigation of the technical process of Model KL-15A oxygen/ nitrogen producing trucks, the methods of appropriately increasing nozzles' cross-sectional area and adding a rotational speed regulating valve to make full use of the whole air separation equipment's design surplus and improve output of oxygen/ nitrogen producing trucks are proposed. The above-mentioned measures have been verified by practice with obvious output increase. The following yields have been achieved: 45m³/h of gaseous oxygen, 38 L/h of liquid oxygen, 49m³/h of gaseous nitrogen and 65 L/h of liquid nitrogen. The increase in liquid products is prominent and the startup time is shortened from 6 hours to less than 4 hours. Some noticeable points for the operation of modified system are also presented at the end.

Key words: Transportable air separation unit; Turboexpander; Modification

收稿日期: 2006-09-27; 修回日期: 2006-12-15

作者简介: 邓建 (1971—), 男, 硕士, 讲师, 1996 年毕业于中国矿业大学流体机械与流体动力工程专业, 现从事制冷与低温工程专业的教学与科研工作。

PLPK7.1/3.6-0.3型透平膨胀机应用在KL-15A型制氧制氮车上,用于提供空分设备运行的主要冷源。分析KL-15A型制氧制氮车的工艺流程以及对产品氧、氮的生产过程进行调研后,笔者发现:如果合理改造PLPK7.1/3.6-0.3型透平膨胀机并采取相应措施,可提高制氧制氮车的氧、氮产量,特别是可大幅度提高液氧和液氮的产量,并可以缩短制氧制氮车的启动时间,显著提高经济效益。

1 流程简介

KL-15A型制氧制氮车是杭州杭氧股份有限公司制造的新一代小型移动式空分设备,其主要技术性能指标^[1]见表1。

表1 KL-15A型制氧制氮车主要性能参数

参数	液氧工况	气氧工况	液氮工况	气氮工况
压缩机排气量	684m ³ /h			
产量	22L/h	32m ³ /h	28L/h	36m ³ /h
纯度	99.5%		99.9%	
精馏塔压力	0.4MPa	0.4MPa	0.82MPa	0.82MPa
启动时间	7小时			
工作周期	720小时			

KL-15A型制氧制氮车采用分子筛吸附净化、单级精馏塔精馏、外置辅助冷凝蒸发器及返流气膨胀内压缩流程,实现气氧、气氮、液氧及液氮4种工况,如图1所示。

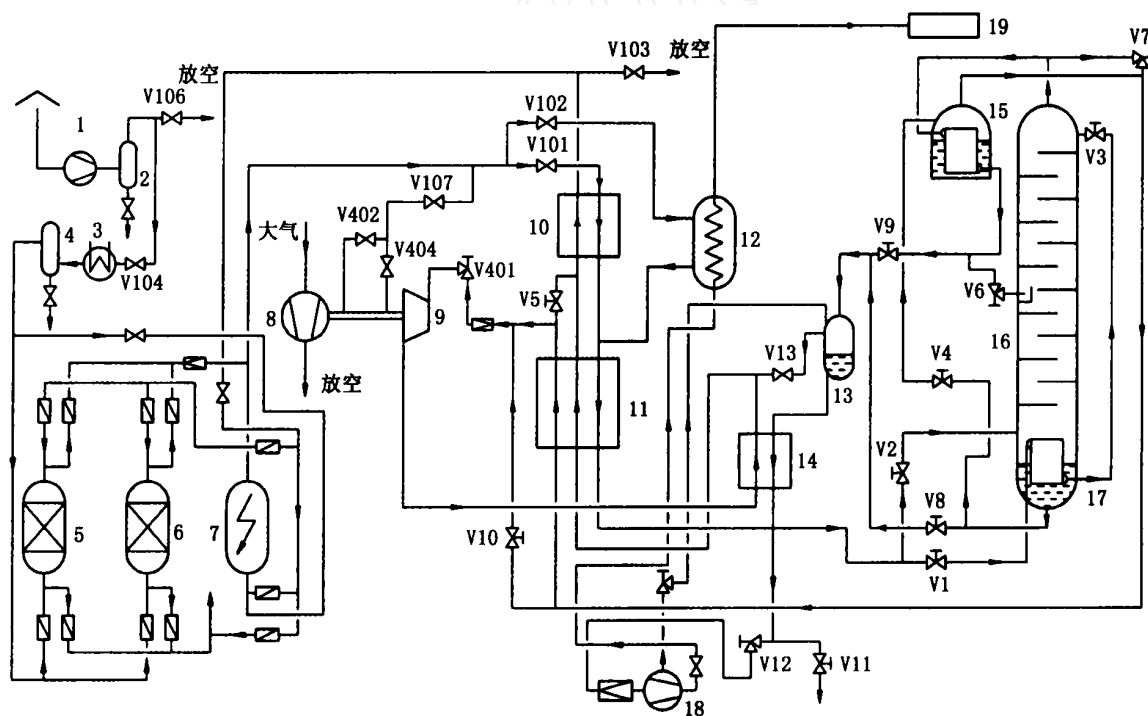


图1 KL-15A型制氧制氮车工艺流程简图

- 1—喷油螺杆压缩机 2、4—油水分离器 3—空气预冷机组 5、6—分子筛吸附器 7—电加热器
 8—制动风机 9—透平膨胀机 10、11—主换热器 12—高压氧(氮)换热器 13—贮液器
 14—液氧过冷器 15—辅助冷凝蒸发器 16—精馏塔 17—冷凝蒸发器 18—液氧泵 19—灌充台

正常制氧时,净化后的饱和空气经V1阀进入冷凝蒸发器被冷凝成液空,经V3阀节流至0.36MPa后进入精馏塔上部参与精馏,在精馏塔底部得到高纯度的液氧。精馏塔上部污氮气经主换热器11换热后,进入透平膨胀机膨胀制冷,膨胀后的低温污氮气在液氧过冷器、主换热器换热后流出

冷箱。出冷箱的一部分污氮气返流到分子筛吸附器,为吸附剂再生提供气源;其余部分经V103阀放空。

正常制氮时,净化后的饱和空气经V2阀节流至0.82MPa后进入精馏塔下部,气相上升参与精馏。精馏塔下部富氧液空经V4阀节流至0.39MPa

进入辅助冷凝蒸发器低压侧，将由精馏塔上部抽出的气氮冷却成液氮。一部分液氮流回精馏塔中上部参与精馏，另一部分作为产品液氮进入贮液器。由辅助冷凝蒸发器低压侧排出的富氧空气，在主换热器 11 换热后进入透平膨胀机膨胀制冷。膨胀后的低温富氧空气在过冷器、主换热器换热后出冷箱。出冷箱的一部分富氧空气返流到分子筛吸附器，为吸附剂再生提供气源；其余部分经 V103 阀放空。

液氧或液氮经过冷器过冷后，进入液氧泵被压缩至 15MPa 后，被高压氧（氮）换热器中的热空气复热后出冷箱，至灌充台充瓶。

2 流程分析与问题提出

GA90C 型螺杆压缩机的排气量为 $684\text{m}^3/\text{h}$ (0.1013MPa , 20°C)，折算为标准状态 (0.1013MPa , 0°C) 下的排气量 V 为 $637\text{m}^3/\text{h}$ 。选取空气中的水分和二氧化碳的体积分数为 2%，分子筛吸附器切换、吹除和透平膨胀机的气体轴承、密封气用气量占 5%，这样进精馏塔的加工空气量 V_k 为：

$$V_k = 0.98 \times 0.95 \times V = 0.98 \times 0.95 \times 637 = 593\text{m}^3/\text{h}.$$

由表 1 可得到制氧制氮车气态产品的产量为 $32 \sim 36\text{m}^3/\text{h}$ ，则返流的气体量约为 $560\text{m}^3/\text{h}$ 。而 FLPK7.1/3.6-0.3 型透平膨胀机的设计流量为 $425\text{m}^3/\text{h}$ ，这样在图 1 所示的流程中，多余部分约 $135\text{m}^3/\text{h}$ 的气体未进入透平膨胀机膨胀制冷，而经污氮气旁通阀 V5 进入主换热器 10 放出冷量后，作为分子筛吸附器再生气体的一部分或经污氮气放空阀 V103 放空，这部分约 $135\text{m}^3/\text{h}$ 气体的能量没有得到充分利用。

同为返流膨胀流程的其他小型空分设备资料见表 2^[2,3]。由表 1 和表 2 可以看出：KL-15A 型制氧制氮车所配压缩机的排气量与 KZO-60 型空分设备所配压缩机排气量相差不多；比 KZO-50 型空分设备所配压缩机排气量多了约 $130\text{m}^3/\text{h}$ ；制氧制氮车所配透平膨胀机的进、出口压力与 KZO-60 型空分设备所配透平膨胀机的进、出口压力接近，只是流量少了 $100\text{m}^3/\text{h}$ 。可以说制氧制氮车所配压缩机的排气量是很充裕的，但氧气产量为什么达不到 $50\text{m}^3/\text{h}$ 呢？由于该型制氧制氮车是新产品，在设计时考虑到要在海拔 4000m 的高原建立工况，因此

在平原地区运行时其设计余量较大，具有一定的先进性和特殊性，这套制氧制氮车有不少潜力可挖。

表 2 小型空分设备主要性能参数

项 目	邯氧 KZO-50	哈氧 KZO-50	杭氧 KZO-60
压缩机排气量/ (m^3/h)	552	552	690
加工空气量/ (m^3/h)	480	458	585
氧气产量/ (m^3/h)	50	50	60
产品氧纯度	99.6 %	99.6 %	99.5 %
透平膨胀机	FLN-6/4.5-0.4	FLN-6/4-0.25	FLK-8.75/3.5-0.3

3 调研结果

经过到各场站调研，检测到制氧制氮车的实际生产能力与设计指标相比略有增加，如气氧的产量达到 $36\text{m}^3/\text{h}$ 左右，这和文献 [4] 中的实测值是一致的；另外，精馏塔和低温液氧泵具有增产潜力。同时，还发现 FLPK7.1/3.6-0.3 型透平膨胀机在进口压力、进口温度和出口压力达到设计工况时，转速通常仅在 $45000 \sim 48000\text{r}/\text{min}$ 之间，没有达到设计工况 $60000\text{r}/\text{min}$ ；并且在透平膨胀机的制动风机端未设转速调节装置。很明显，这是由于透平膨胀机功率不足或制动功率太大，致使透平膨胀机没有运行在最佳等熵效率下，制冷量低。

通过以上对制氧制氮车工艺流程进行的分析和调研，笔者认为由于制氧制氮车所配透平膨胀机在实际运行时产冷量小，没有使整套制氧制氮车的实际生产能力完全发挥出来。因此确定了通过提高透平膨胀机制冷量来增加制氧制氮车产量的思路。

透平膨胀机的制冷量 Q_0 计算公式为：

$$Q_0 = q_m h_s \quad (1)$$

式 (1) 说明 Q_0 与膨胀气体的质量流量 q_m 、单位质量膨胀气体在透平膨胀机中的等熵焓降 h_s 及透平膨胀机的等熵效率 η_s 这三者有关系。

为使透平膨胀机多提供冷量，首先应把着眼点放在提高 η_s 上，使透平膨胀机充分发挥作用，尽可能以最高的 η_s 运行；其次在不增加设备和能耗的情况下，可以采取使那部分多余的（约 $135\text{m}^3/\text{h}$ ）气体大部分进入透平膨胀机中膨胀制冷，从而增加冷量，这样相当于质量流量 q_m 的增加使制冷量提高；由于制氧制氮车已定型，若增加 h_s ，则必须将空压机的排气压力提高或人为降低透平膨胀机的排气压力，这将引起整个制氧制氮车

能耗的增加，并且需要更换空压机，从经济上来看这是不合适的。因此只能从提高等熵效率 η_s 和增加质量流量 q_m 这两方面入手，寻找最终能提高透平膨胀机制冷量的途径。

4 提高膨胀机制冷量途径

4.1 提高等熵效率 η_s 的方法

在影响等熵效率 η_s 的主要参数中，特性比 \bar{u}_1 起着决定性的作用，它的定义式为^[5]：

$$\bar{u}_1 = \frac{u_1}{C_s} = \frac{D_1 n}{60 \sqrt{2} h_s} \quad (2)$$

式中： u_1 为透平膨胀机工作轮进口处的圆周速度； C_s 为气体在透平膨胀机通流部分所能达到的最大理想速度； D_1 为工作轮进口直径； n 为透平膨胀机的转速； h_s 为单位质量气体在透平膨胀机通流部分所能达到的最大等熵焓降。

在较小 \bar{u}_1 时， η_s 随 \bar{u}_1 的增加而增加，当 \bar{u}_1 达到一个最佳值时 η_s 最大；随着 \bar{u}_1 的继续增加， η_s 反而降低。一般最佳特性比 \bar{u}_{1opt} 为 0.6~0.7。由于 h_s 仅与透平膨胀机的进口压力、温度和出口压力有关，这样对于已给定的透平膨胀机，当进、出口参数一定时， D_1 和 h_s 便不能改变。这时，只有调整转速 n 使 \bar{u}_1 维持在最佳值附近， η_s 才能达到最大值。

因此，在制动风机端的排气管道上安装了自行研制的转速调节阀，其调节性能良好，可在较大的范围内灵活调节。当阀门关小时，排气管道截面积变小，制动气量减少，透平膨胀机的转速升高；阀门开大时，透平膨胀机的转速降低。为了防止透平膨胀机失控超速，可在制动风机出口处安装压力表，通过指示值进行分析和判断。如果出口压力表指示值不高或为零而转速超速，那么故障发生的部位在进口管道或进口过滤器；如果出口压力表指示值偏高，那么故障发生的部位在出口管道或出口消声器。

增设了转速调节阀后，透平膨胀机进气阀 V401 在正常制氧制氮时保持全开，这样就有效利用了制氧制氮车所提供的全部等熵焓降，透平膨胀机的热力效率也会增加。

4.2 增加质量流量 q_m 的方法

采取开大膨胀机进气阀 V401、关小污氮气旁

通阀 V5 的办法来增加膨胀机质量流量并提高膨胀机的转速时，可明显感觉到：膨胀机进气阀 V401 可调节的余地不大；质量流量增加使制冷量增加的效果不明显；转速可以增加，但增加的幅度不大且精馏塔压力会升高，影响塔内精馏工况的稳定。

透平膨胀机导流器板上的喷嘴结构如图 2 所示。气体进入喷嘴流道内体积膨胀，与径向成一个角度高速流向喷嘴出口。设喷嘴出口横截面积为 A_1 ，气体在喷嘴出口膨胀至压力 p_1 ，按一元稳定等熵流动来考虑，则通过喷嘴的气体质量流量 q_m 为^[6]：

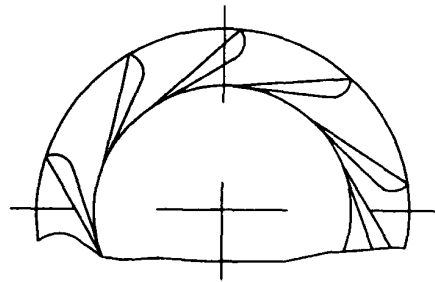


图 2 透平膨胀机喷嘴结构示意图

$$q_m = A_1 \sqrt{2 \frac{k}{k-1} \frac{p_0}{v_0} \left[\left(\frac{p_1}{p_0} \right)^{\frac{2}{k}} - \left(\frac{p_1}{p_0} \right)^{\frac{k+1}{k}} \right]} \quad (3)$$

式中： k 为绝热指数； p_0 为气体在透平膨胀机喷嘴进口的压力； v_0 为气体在透平膨胀机喷嘴进口的比热容； p_1 为气体在透平膨胀机喷嘴出口的压力。

由式 (3) 可知，当 p_0 、 v_0 和 p_1 确定时， q_m 与 A_1 成正比。因此在不改变现有透平膨胀机外形尺寸的情况下，将导流器内喷嘴的横截面积适当增加，便可以增加膨胀气体的质量流量。将新选取的返流气体质量流量值代入式 (3)，便可得到一个新的喷嘴出口横截面积 A_1 值，这样喷嘴尺寸的变化就可以确定。当制氧制氮车在不同的海拔高度运行时，随着大气压力的变化，采用不同通道截面的导流器喷嘴。在正常操作时，只要污氮气旁通阀 V5 关严或根据需要微开，则精馏塔顶的返流气体便可全部或大部分进入透平膨胀机中膨胀制冷，增加了制冷量。

5 改造效果

2005 年完成了 KL-15A 型制氧制氮车提高性能改造项目，并通过相关部门的鉴定。透平膨胀机经

改造后，能很容易地经调节运行在较高的等熵效率上。透平膨胀机改造前后特性曲线的对比如图 3 所示。可以看出：在相同的特性比时，透平膨胀机的等熵效率提高了 2%~3%，最高达到了 78%，等熵效率可供调节的范围也变宽了，透平膨胀机的最大等熵效率对应的最佳特性比为 0.65。

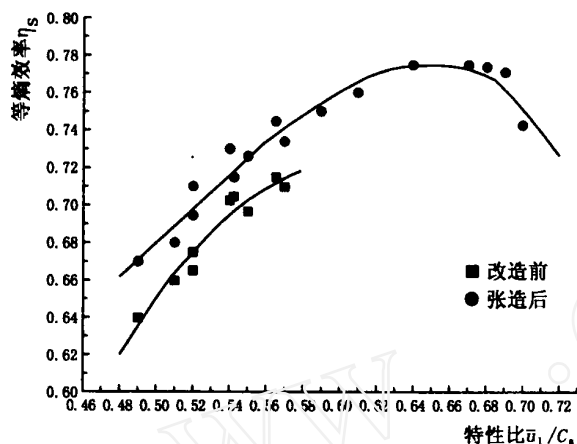


图 3 透平膨胀机改造前后特性曲线的变化

改造后，制氧制氮车的性能和产量与改造前相比明显提高，原因是：压缩机的排气量得到充分利用，透平膨胀机的等熵效率高，制冷量充足，主换热器和冷凝蒸发器换热效果特别好；冷量增加后，更多的空气被冷凝，增加了产量，尤其是液氧和液氮的产量提高显著。具体表现如下：

(1) 启动时间大为缩短。改造前，开车后 40 分钟，透平膨胀机出口温度达到 223K；改造后，开车 20 分钟，透平膨胀机出口温度便达到 221K。制氧制氮车启动时间最短为 3 小时 40 分钟，缩短 2 小时以上。

(2) 产量显著增加。改造后 4 种工况下的产量分别为：液氧 38L/h，气氧 45m³/h，液氮 65L/h，气氮 49m³/h。测试过程中产品氧纯度 99.8%，产

品氮纯度 99.99%。

(3) 在透平膨胀机的制动风机上增加了转速调节阀后，提高了设备的可操作性和可靠性。

(4) 制氧工况时，由于制氧制氮车单级精馏塔的冷损大、精馏不完善及精馏效果差，可以考虑在原流程中液空入精馏塔前的位置增设液空过冷器，使液空入塔节流后汽化量减少，这样产品氧的损失减少，使氧产量进一步提高。

6 改造后操作上的注意事项

(1) 用户通常用螺杆压缩机的空气放空阀 V106 调节压缩机的排气量，改造后，V106 阀可以关闭；螺杆压缩机的额定排气压力为 1.25MPa，操作时尽可能保持螺杆压缩机的排出压力稳定，使空气进冷凝蒸发器前的压力达到 1.15MPa，以满足冷凝蒸发器的换热要求。

(2) 改进后，通过透平膨胀机的膨胀气体质量流量增多，使精馏塔内压力降低，这对塔内精馏有利，不要用关闭 V401 阀的方法提高塔内压力。

(3) 制液氧、液氮和气氮时，在满足操作压力的前提下，不要开 V5 阀；制气氧时可微开 V5 阀以调节冷量，确保产品氧纯度稳定。□

参考文献：

- [1] 陈连善，孙复初，叶荣四，等. KL-15A 型制氧制氮车的研制 [J]. 深冷技术, 2003 (1): 13-17.
- [2] 陈攀峰. KZO-50 型医用氧空分设备的研制及改进 [J]. 深冷技术, 1997 (4): 21-25.
- [3] 杜昌中，邢青生. 同步应用 60m³/h 制氧机提取氧气、氮气的论证 [J]. 深冷技术, 1997 (3): 28-30.
- [4] 同文献 [1].
- [5] 计光华. 透平膨胀机 [M]. 机械工业出版社, 1998.
- [6] 同文献 [5].